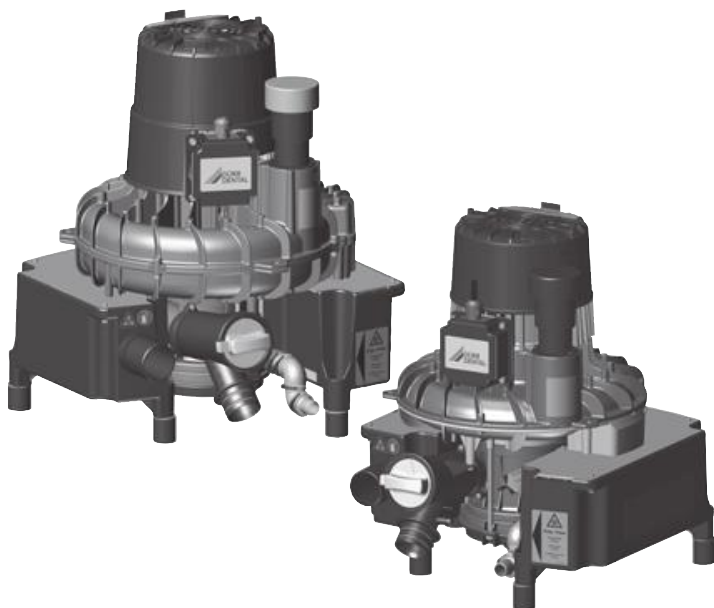


VS 600, VS 900 S, VS 1200 S

NL



Montage- en gebruikshandleiding

CE 0297

7134100007L14



 DÜRR
DENTAL

2112V002

Inhoud



Belangrijke informatie

1 Bij dit document	3
1.1 Waarschuwingen en symbolen	3
1.2 Copyright notice	4
2 Veiligheid	4
2.1 Gebruiksdoel	4
2.2 Gebruik volgens voorschrift	4
2.3 Onjuist gebruik	4
2.4 Algemene veiligheidsinstructies	5
2.5 Apparaten veilig aansluiten	5
2.6 Gekwalificeerd personeel	5
2.7 Meldplicht van ernstige voorval- len	5
2.8 Bescherming tegen elektrische stroom	5
2.9 Gebruik alleen originele onderde- len	5
2.10 Transport	6
2.11 Verwijdering	6



Productbeschrijving

3 Overzicht	7
3.1 Leveringsomvang	8
3.2 Artikelen naar keuze	8
3.3 Verbruiksmateriaal	9
3.4 Aan slijtage onderhevige onder- delen en vervangstukken	9
4 Technische gegevens	10
4.1 VS 600	10
4.2 VS 600	12
4.3 VS 900 S	14
4.4 VS 1200 S	16
4.5 Typeplaatje	18
4.6 Conformiteitsbeoordeling	18
5 Functie	19



Montage

6 Voorwaarden:	21
6.1 Opstellingsruimte	21
6.2 Opstellingsmogelijkheid	21
6.3 Buismateriaal	21
6.4 Slangmateriaal	21
6.5 Informatie over de elektrische aansluiting	21
6.6 Gegevens over de aansluitkabels	21
7 Systeemcomponenten	22
7.1 Schakelkast	22
7.2 Spoeleenheid	22
7.3 Stromingsversneller	22
7.4 Amalgaamafscheider	22
7.5 Drukcompensatietank	23
7.6 AfvoerluchtfILTER	23
7.7 Geluiddemper	23
8 Installatie	23
8.1 Slangen en buizen installeren	23
9 Elektrische aansluiting	25
10 Inbedrijfname	26



Gebruik

11 Desinfectie en reiniging	27
11.1 Na iedere behandeling	27
11.2 Dagelijks aan het einde van de behandeling	27
11.3 Een tot twee keer per week voor de middagpauze	27
12 Beschermingszeef reinigen	28
12.1 VS 600, VS 900 S, VS 1200 S	28
13 Onderhoud	29



Opsporen van fouten

14 Tips voor gebruikers en technici	30
--	----

NL 15 Het apparaat transporteren 32



Appendix

16 Overdrachtsprotocol 33

! Belangrijke informatie

1 Bij dit document

Deze montage- en gebruikshandleiding maakt deel uit van het apparaat.



Als u de instructies en aanwijzingen in deze montage- en gebruikshandleiding niet opvolgt, aanvaardt Dürr Dental geen verantwoordelijkheid of aansprakelijkheid voor de veilige werking en de veilige bediening van het apparaat.

De Duitse montage- en gebruikshandleiding is de originele handleiding. Alle andere talen zijn vertalingen van de originele handleiding.

Deze montage- en gebruikshandleiding geldt voor:

VS 600

Bestelnummer: 7128-01; 7128-01/002;
7128-01/021; 7128-02; 7128-02/002;
7128-02/003; 7128100900

VS 900 S

Bestelnummer: 7134-01; 7134-01/002;
7134-01/021; 7134-02; 7134-02/002;
7134-02/021; 7134100900

VS 1200 S

Bestelnummer: 7138-02; 7138-02/002;
7138-02/021; 7138-02/003; 7138-03;
7138-03/002; 7138-03/003; 7138100900

1.1 Waarschuwingen en symbolen

Waarschuwingen

De waarschuwingaanwijzingen in dit document attenderen op mogelijke gevaren voor personen en voorwerpen.

Ze worden aangeduid met de volgende waarschuwingssymbolen:



Algemeen waarschuwingssymbool



Waarschuwing voor gevaarlijke elektrische spanning



Waarschuwing voor hete oppervlakken



Waarschuwing voor automatische start van het apparaat



Waarschuwing voor biologische gevaren

De waarschuwingen zijn als volgt opgebouwd:



SIGNAALWOORD

Beschrijving van de aard en de bron van het gevaar

Hier staan de mogelijke gevolgen bij niet-inachtname van de waarschuwing

› Volg deze stappen om het risico te vermijden.

Met de signaalwoorden worden vier gevarenniveaus onderscheiden:

- **GEVAAR**
Onmiddellijk gevaar voor ernstig letsel of de dood
- **WAARSCHUWING**
Mogelijk gevaar voor ernstig letsel of de dood
- **VOORZICHTIG**
Gevaar voor lichte verwondingen
- **ATTENTIE**
Gevaar voor aanzienlijke materiële schade

Verdere symbolen

Deze symbolen worden in het document en op of in het apparaat gebruikt:



Let op, bijv. bijzondere informatie met betrekking tot het economische gebruik van het apparaat.



Gebruikshandleiding naleven.



Handbescherming gebruiken.



Oogbescherming gebruiken.



Apparaat spanningsvrij schakelen.



Elektronische begeleidingsdocumenten in acht nemen.



Bovenste en onderste temperatuurlimiet



Onderste en bovenste luchtvochtigheidsbeperking



Aansluiting van de veiligheidsaarddraad



CE^{xxxx} CE-markering met nummer van de benoemde plaats



Serienummer



Bestelnummer



Medisch hulpmiddel



Health Industry Bar Code (HIBC)



Fabrikant

1.2 Copyright notice

Alle vermelde schakelingen, processen, namen, softwareprogramma's en apparaten zijn door de auteurswet beschermd.

Het kopiëren van de montage- en gebruikshandleiding, ook als uittreksel, is uitsluitend met schriftelijke toestemming van Dürr Dental toegestaan.

2 Veiligheid

Dürr Dental heeft het apparaat zodanig ontwikkeld en geconstrueerd dat gevaren bij gebruik volgens de voorwaarden zoveel mogelijk uitgesloten zijn.

Toch kunnen de volgende restrisico's optreden:

- Lichamelijke letsels door verkeerd gebruik/misbruik
- Lichamelijke letsels door mechanische inwerking
- Lichamelijke letsels door elektrische spanning
- Lichamelijke letsels door straling
- Lichamelijke letsels door brand
- Lichamelijke letsels door thermische inwerking op de huid
- Lichamelijke letsels door gebrekkige hygiëne, bijv. infectie

2.1 Gebruiksdoel

De zuigmachine/zuigenheid stelt een onderdruk en een volumestroom ter beschikking van de dentale behandelunit in de praktijk van de tandarts en/of de tandkliniek.

2.2 Gebruik volgens voorschrift

In de combinatie van zuigmachine/zuigenheid met de behandelunit, het zuighandstuk en canule worden de media die aanwezig zijn bij de dentale behandeling (bijv. water, speeksel, dentine en amalgaam) afgezogen en aan de afvoer toegevoegd.

Het apparaat is technisch geschikt voor het afzuigen van lachgas. Bij het samenstellen van het systeem voor het afzuigen van lachgas moeten ook de overige componenten van het systeem daarvoor geschikt zijn. Dat moet worden beoordeeld door de ontwerper van het systeem; daarna kan het systeem voor het afzuigen van lachgas worden vrijgegeven.



Gebruik van het systeem met lachgas is alleen toegestaan, wanneer de afzuiglucht uit het apparaat naar buiten wordt afgevoerd.

2.3 Onjuist gebruik

Een ander of niet passend gebruik geldt als onjuist gebruik. Voor schade die hieruit voortvloeit, aanvaardt de fabrikant geen aansprakelijkheid. Het risico draagt alleen de gebruiker.

- › Geen brandbare en explosieve mengsels afzui- gen.
- › Het apparaat mag niet als stofzuiger worden gebruikt.
- › Gebruik geen chemicaliën die chloor bevatten of schuimen.
- › Het gebruik is niet toegestaan in operatiezalen of in zones met explosiegevaar.
- › Het opstellen van de zuigmachine/zuigeenheid in de patiëntomgeving (binnen een radius van 1,5 m) is niet toegestaan.

2.4 Algemene veiligheidsinstructies

- › Neem bij het gebruik van het apparaat de richtlijnen, wetten, verordeningen en voorschriften in acht, die op de plaats van gebruik gelden.
- › Controleer voor elk gebruik de werking en de toestand van het apparaat.
- › Apparaat niet modificeren of veranderen.
- › Neem de montage- en gebruikshandleiding in acht.
- › De montage- en gebruikshandleiding te allen tijde beschikbaar houden voor de gebruiker in de buurt van het apparaat.

2.5 Apparaten veilig aansluiten

Bij het onderling op elkaar aansluiten van meerdere apparaten of het aansluiten van het apparaat op delen van installaties kunnen gevaren ontstaan (bijv. door lekstromen).

- › Sluit het apparaat alleen aan wanneer er geen gevaar voor de bediener noch de patiënt aanwezig is.
- › Sluit apparaten alleen aan wanneer de omgeving hierdoor niet wordt beïnvloed.
- › Laat, wanneer een gevaarlose koppeling niet uit de specificaties van het apparaat blijkt, de veiligheid door een deskundige (bijv. de betrokken fabrikant) vaststellen.

Bij de ontwikkeling en fabricage van het apparaat werd, voor zover van toepassing, rekening gehouden met de eisen aan medische hulpmiddelen. Daarom is het apparaat geschikt voor inbouw in medische voorzieningsunits.

- › Neem bij de inbouw in medische voorzieningsunits de vereisten van richtlijn voor medische hulpmiddelen (EU) 2017/745 en de relevante normen in acht.

2.6 Gekwalificeerd personeel

Bediening

Personen die het apparaat bedienen, moeten op basis van hun opleiding en kennis een veilig en correct gebruik van het apparaat waarborgen.

- › Iedere gebruiker moet worden geïnstrueerd en vertrouwd worden gemaakt met het gebruik van het apparaat.

Volgende personen mogen industrieel gebruikte apparaten niet bedienen of gebruiken:

- personen met gebrek aan ervaring en kennis
- personen met verminderde fysieke, sensorische of mentale vaardigheden
- Kinderen

Montage en reparatie

- › Montage, nieuwe instellingen, modificaties, uitbreidingen en reparaties door Dürr Dental of door een door Dürr Dental daartoe geautoriseerde instantie laten uitvoeren.

2.7 Meldplicht van ernstige voorvallen


De gebruiker of patiënt is verplicht om alle ernstige voorvallen die zijn opgetreden in verband met het product te melden aan de fabrikant en de bevoegde autoriteit van de lidstaat, waarin de gebruiker of patiënt gevestigd is.

2.8 Bescherming tegen elektrische stroom

- › Bij werken aan het apparaat moeten de overeenstemmende elektrische veiligheidsvoorschriften worden nageleefd.
- › Nooit gelijktijdig de patiënt en open stekkerverbindingen van het apparaat aanraken.
- › Beschadigde leidingen en stekkers onmiddellijk vervangen.

2.9 Gebruik alleen originele onderdelen

- › Gebruik uitsluitend de door Dürr Dental vermelde of vrijgegeven accessoires en optionele artikelen.
- › Uitsluitend originele slijt- en vervangingsonderdelen gebruiken.

 Dürr Dental draagt geen aansprakelijkheid voor schade die is ontstaan door het gebruik van niet-goedgekeurde accessoires, optionele artikelen en niet-originele aan slijtage onderhevige onderdelen en vervangstukken.

Door het gebruik van niet-goedgekeurde accessoires, optionele artikelen en niet-originele aan slijtage onderhevige onderdelen en reservedelen (bijv. netkabel) kan de elektrische veiligheid en de EMC negatief worden beïnvloed.

2.10 Transport

De originele verpakking beschermt het apparaat optimaal tijdens het transport.

Indien nodig kan de originele verpakking voor het apparaat bij Dürr Dental besteld worden.

 Dürr Dental draagt geen aansprakelijkheid voor schade tijdens het transport door een gebrekkige verpakking, zelfs niet binnen de garantieperiode.

- › Het apparaat alleen in de originele verpakking transporteren.
- › Verpakking buiten het bereik van kinderen houden.

2.11 Verwijdering

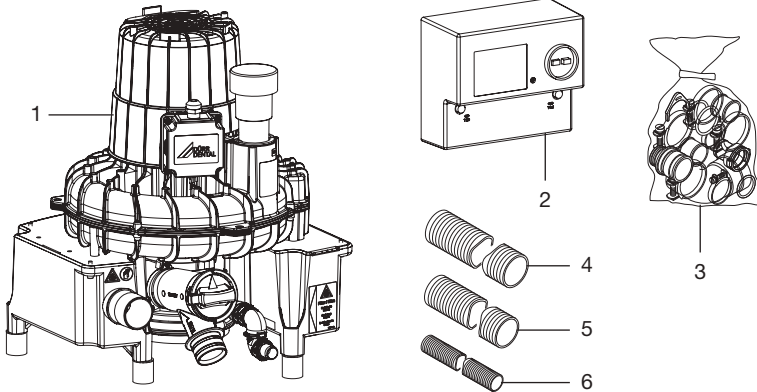
 Het apparaat is eventueel gecontamineerd. Het afvalverwerkingsbedrijf moet er attent op worden gemaakt dat in dit geval dienovereenkomstige veiligheidsmaatregelen moeten worden getroffen.

- › Decontamineer mogelijk gecontamineerde onderdelen, voordat deze worden afgevoerd.
- › Voer niet-gecontamineerde onderdelen (bijv. elektronica, kunststof onderdelen, metalen onderdelen, enz.) conform de plaatselijk geldende afvoervoorschriften af.
- › Voor vragen over een correcte afvoer van afval kunt u terecht bij de dentale vakhandel.

 Een overzicht van de afvalcodes van Dürr Dental producten vindt u in de downloadsectie op:
www.duerrdental.com
document nr.: P007100155



3 Overzicht



- 1 Combinatie-zuigeenheid
- 2 Schakelkast
- 3 Aansluitonderdelenet
- 4 Zuigslang
- 5 Afvoerluchtslang
- 6 Afvoerslang LW 20

3.1 Leveringsomvang

De volgende artikelen zijn bij de leveringsomvang inbegrepen (afwijkingen op basis van landspecifieke voorschriften en invoerbepalingen zijn mogelijk):

- VS 600, 230 V, 1~, 50 Hz
(basisapparaat) 7128-01
- VS 600, 230 V, 1~, 50 Hz
(met accessoires) 7128-01/002
- VS 600, 230 V, 1~, 50 Hz
(Power Tower) 7128-01/021
- VS 600, 230 V, 1~, 50 Hz
(basisapparaat met accessoires) . 7128100900
- VS 600, 400 V, 3~, 50/60 Hz
(basisapparaat) 7128-02
- VS 600, 400 V, 3~, 50/60 Hz
(met accessoires) 7128-02/002
- VS 600, 230 V, 3~, 50/60 Hz
(met accessoires) 7128-02/003
- Schakelkast
0700-500-50 bij model 7128-01/002
0700-500-50 bij model 7128100900
0732-100-56 bij model 7128-02/002
0732-100-57 bij model 7128-02/003
- Aansluitonderdelenset
- Zuigslang LW 50
- Luchtafvoerslang LW 50 (aluminium)
- Afvoerslang LW 20
- OroCup
- VS 900 S, 230 V, 1~, 50 Hz
(basisapparaat) 7134-01
- VS 900 S, 230 V, 1~, 50 Hz
(met accessoires) 7134-01/002
- VS 900 S, 230 V, 1~, 50 Hz
(Power Tower) 7134-01/021
- VS 900 S, 230 V, 1~, 50 Hz
(basisapparaat met accessoires) . 7134100900
- VS 900 S, 400 V, 3~, 50 Hz
(basisapparaat) 7134-02
- VS 900 S, 400 V, 3~, 50 Hz
(met accessoires) 7134-02/002
- VS 900 S, 400 V, 3~, 50 Hz
(Power Tower) 7134-02/021

- Schakelkast
0732-100-55 bij model 7134-01/002
0732-100-55 bij model 7134100900
0732-100-56 bij model 7134-02/002
- Aansluitonderdelenset
- Zuigslang LW 50
- Luchtafvoerslang LW 50 (aluminium)
- Afvoerslang LW 20
- OroCup
- VS 1200 S, 400 V, 3~, 50 Hz
(basisapparaat) 7138-02
- VS 1200 S, 400 V, 3~, 50 Hz
(met accessoires) 7138-02/002
- VS 1200 S, 400 V, 3~, 50 Hz
(Power Tower) 7138-02/021
- VS 1200 S, 230 V, 3~, 50 Hz
(met accessoires) 7138-02/003
- VS 1200 S, 400 V, 3~, 60 Hz
(basisapparaat) 7138-03
- VS 1200 S, 400 V, 3~, 60 Hz
(met accessoires) 7138-03/002
- VS 1200 S, 230 V, 3~, 60 Hz
(met accessoires) 7138-03/003
- VS 1200 S, 400 V, 3~, 50 Hz
(basisapparaat met accessoires) . 7138100900
- Schakelkast
0732-100-61 bij model 7138-02/002
0732-100-61 bij model 7138100900
0732-100-57 bij model 7138-02/003
0732-100-61 bij model 7138-03/002
0732-100-59 bij model 7138-03/003
- Aansluitonderdelenset
- Zuigslang LW 50
- Luchtafvoerslang LW 50 (aluminium)
- Afvoerslang LW 20
- OroCup

3.2 Artikelen naar keuze

De volgende artikelen zijn optioneel met het apparaat te gebruiken:

- Wandhouder 7130-190-00
- Console voor vloeropstelling 7130-191-00
- Plug & Play console 7130-195-50
- Geluiddempende kap 7131-991-00
- Drukcompensatievat 7130-991-51
- Bacteriefilter 0705-991-50
- Geluiddemper voor afzuiglucht . . . 0730-991-00
- Spoelenheid II 7100-250-50

Ventilatiekit voor inbouw in een

kast 7122-981-50

Afzuigluchtventiel 0732-020-00

Bacteriefilter met behuizing* 7120100000

* alleen voor V/VS 600, 2x nodig

3.3 Verbruiksmateriaal

Volgende materialen worden tijdens het gebruik van het apparaat verbruikt en moeten worden bijbesteld:

Orotol plus (2,5-liter-fles) CDS110P6150

MD 555 cleaner (2,5-liter-fles) CCS555C6150

3.4 Aan slijtage onderhevige onderdelen en vervangstukken

De volgende aan slijtage onderhevige onderdelen moeten regelmatig vervangen worden (zie ook Onderhoud):

Terugslagklep (pakket van 3) 7128-100-03E



Informatie over de reserveonderdelen vindt u op het portaal voor geautoriseerde dealers op:

www.duerrdental.net

NL 4 Technische gegevens

4.1 VS 600

Elektrische gegevens		7128-01 7128100900
Nominale spanning	V	230, 1~
Netfrequentie	Hz	50
Nominale stroom	A	≤ 5,0
Aanloopstroom	A	~ 22
Motorbescherming *	A	-
Beschermingstype		IP 24
Beschermingsklasse		I

* Wickelingsbescherming

Aansluitingen		
Zuigaansluiting (buiten)	mm	Ø 50
Aansluiting afzuiglucht (buiten)	mm	Ø 50
Afvoeraansluiting, DürrConnect	mm	Ø 20

Media		
Doorstromingssnelheid bij vrije doorgang, max.	l/min	1500
Instelling extra luchtventiel *	mbar / hPa	-160
Doorstromingssnelheid max.	l/min	10
Zuighoogte max.	cm	80

* De druk in het zuigsysteem wordt beperkt door het extra luchtventiel. Het extra luchtventiel is afgestemd op de zuigmachine en mag niet worden gewijzigd.

Algemene gegevens		
Aantal gebruikers max.		2
Inschakelduur	%	100
Afmetingen(h x b x d)	cm	48 x 41 x 39
Gewicht, ca.	kg	22
Geluidsdruk niveau ** ca.		
zonder behuizing	dB(A)	65
met behuizing	dB(A)	57

* Geluidsdruk niveau volgens ISO 3746

Omgevingscondities tijdens opslag en transport		
Temperatuur	°C	-10 tot +60

Omgevingscondities tijdens opslag en transport

Relatieve luchtvochtigheid	%	< 95
----------------------------	---	------

Operationele omgevingsvoorwaarden

Temperatuur	°C	+10 tot +40
-------------	----	-------------

Relatieve luchtvochtigheid	%	< 70
----------------------------	---	------

Classificatie

Klasse medisch hulpmiddel		IIa
---------------------------	--	-----

4.2 VS 600

Elektrische gegevens		7128-02			
Nominale spanning	V	400, 3~		230, 3~	
Netfrequentie	Hz	50	60	50	60
Nominale stroom	A	≤ 2,2	≤ 2,3	≤ 3,8	≤ 4,0
Aanloopstroom	A	~ 16	~ 14	~ 16	~ 14
Motorbescherming *	A	2,5		4,5	
Beschermingstype		IP 24			
Beschermingsklasse		I			

* max. toegelaten instelwaarde

Aansluitingen

Zuigaansluiting (buiten)	mm	Ø 50
Aansluiting afzuiglucht (buiten)	mm	Ø 50
Afvoeraansluiting, DürrConnect	mm	Ø 20

Media

Doorstromingssnelheid bij vrije doorgang, max.	l/min	1500	1700	1500	1700
Instelling extra luchtventiel *	mbar / hPa	-160			
Doorstromingssnelheid max.	l/min	10			
Zuighoogte max.	cm	80			

* De druk in het zuigsysteem wordt beperkt door het extra luchtventiel. Het extra luchtventiel is afgestemd op de zuigmachine en mag niet worden gewijzigd.

Algemene gegevens

Aantal gebruikers max.		2			
Inschakelduur	%	100			
Afmetingen(h x b x d)	cm	48 x 41 x 39			
Gewicht, ca.	kg	22			
Geluidsdrumniveau ** ca.					
zonder behuizing	dB(A)	65	68	65	68
met behuizing	dB(A)	57	60	57	60

* Geluidsdrumniveau volgens ISO 3746

Omgevingscondities tijdens opslag en transport

Temperatuur	°C	-10 tot +60			
Relatieve luchtvochtigheid	%	< 95			

Operationele omgevingsvoorwaarden

Temperatuur	°C	+10 tot +40			
-------------	----	-------------	--	--	--

Operationele omgevingsvoorwaarden

Relatieve luchtvochtigheid	%	< 70
----------------------------	---	------

Classificatie

Klasse medisch hulpmiddel	IIa
---------------------------	-----

4.3 VS 900 S

Elektrische gegevens		7134-01	7134-02
Nominale spanning	V	230, 1~	400, 3~
Netfrequentie	Hz	50	50
Nominale stroom	A	≤ 7,4	≤ 3,6
Aanloopstroom	A	~ 32	~ 25
Motorbescherming *	A	10,0	4,0
Beschermingstype		IP 24	
Beschermingsklasse		I	

* max. toegelaten instelwaarde

Aansluitingen

Zuigaansluiting (buiten)	mm	Ø 50
Aansluiting afzuiglucht (buiten)	mm	Ø 50
Afvoeraansluiting, DürrConnect	mm	Ø 20

Media

Doorstromingssnelheid bij vrije doorgang, max.	l/min	2300	
Instelling extra luchtventiel *	mbar / hPa	-170	-170
Doorstromingssnelheid max.	l/min	16	
Zuighoogte max.	cm	80	

* de druk in het zuigsysteem wordt beperkt door het extra luchtventiel. Het extra luchtventiel is afgestemd op de zuigmachine en mag niet worden gewijzigd.

Algemene gegevens

Aantal gebruikers max.		3	3
Inschakelduur	%	100	
Afmetingen(h x b x d)	cm	52 x 41 x 43	
Gewicht, ca.	kg	29	28
Geluidsdrukkniveau ** ca.			
zonder behuizing	dB(A)	65	65
met behuizing	dB(A)	61	61

* Geluidsdrukkniveau volgens ISO 3746

Omgevingscondities tijdens opslag en transport

Temperatuur	°C	-10 tot +60	
Relatieve luchtvochtigheid	%	< 95	

Operationele omgevingsvoorwaarden

Temperatuur	°C	+10 tot +40	
-------------	----	-------------	--

Operationele omgevingsvoorwaarden

Relatieve luchtvochtigheid	%	< 70
----------------------------	---	------

Classificatie

Klasse medisch hulpmiddel	IIa
---------------------------	-----

4.4 VS 1200 S

Elektrische gegevens		7138-02		7138-03	
Nominale spanning	V	230, 3~	400, 3~	230, 3~	400, 3~
Netfrequentie	Hz	50		60	
Nominale stroom	A	≤ 6,5	≤ 3,8	≤ 6,8	≤ 3,9
Aanloopstroom	A	~ 43	~ 25	~ 30	~ 17
Motorbescherming *	A	6,3	4,0	6,3	4,0
Beschermingstype		IP 24			
Beschermingsklasse		I			

* max. toegelaten instelwaarde

Aansluitingen

Zuigaansluiting (buiten)	mm	Ø 50
Aansluiting afzuiglucht (buiten)	mm	Ø 50
Afvoeraansluiting, DürrConnect	mm	Ø 20

Media

Doorstromingssnelheid bij vrije doorgang, max.	l/min	2400	2900
Instelling extra luchtventiel *	mbar / hPa	-170	-135
Doorstromingssnelheid max.	l/min	24	
Zuighoogte max.	cm	80	

* De druk in het zuigstelsel wordt beperkt door het extra luchtventiel. Het extra luchtventiel is afgestemd op de zuigmachine en mag niet worden gewijzigd.

Algemene gegevens

Aantal gebruikers max.		4	4
Inschakelduur	%	100	
Afmetingen(h x b x d)	cm	52 x 41 x 43	
Gewicht, ca.	kg	28	
Geluidsdruk niveau ** ca.			
zonder behuizing	dB(A)	65	69
met behuizing	dB(A)	61	65

* Geluidsdruk niveau volgens ISO 3746

Omgevingscondities tijdens opslag en transport

Temperatuur	°C	-10 tot +60
Relatieve luchtvochtigheid	%	< 95

Operationele omgevingsvoorwaarden

Temperatuur	°C	+10 tot +40
-------------	----	-------------

Operationele omgevingsvoorwaarden

Relatieve luchtvochtigheid	%	< 70
----------------------------	---	------

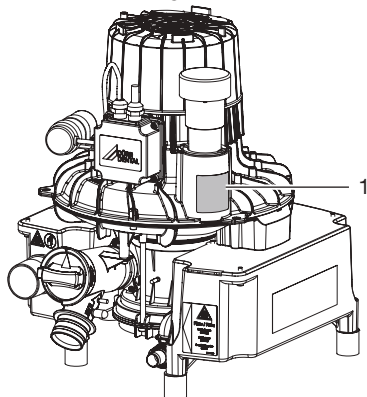
Classificatie

Klasse medisch hulpmiddel	IIa
---------------------------	-----

NL 4.5 Typeplaatje

VS 600

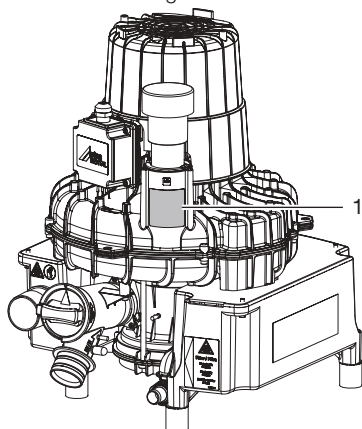
Het typeplaatje bevindt zich op het bovenste deel van de turbinebehuizing.



1 Typeplaatje

VS 900 S, VS 1200 S

Het typeplaatje bevindt zich op het bovenste deel van de turbinebehuizing.

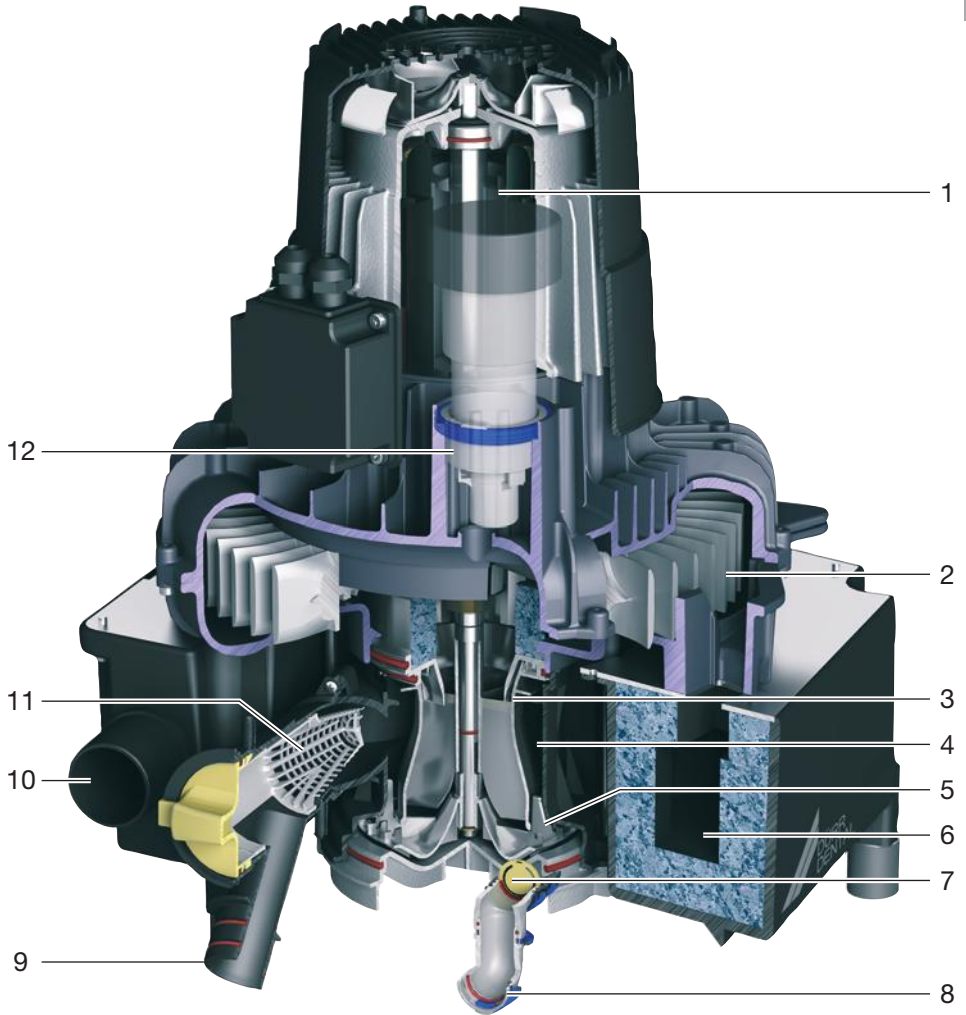


1 Typeplaatje

4.6 Conformiteitsbeoordeling

Het apparaat is volgens de toepasselijke richtlijnen van de Europese Unie onderworpen aan de voorlegging van een conformiteitscertificaat. Het apparaat is in overeenstemming met de basisvereisten.

5 Functie



- 1 Motor
- 2 Turbinewiel
- 3 Separatieturbine
- 4 Cycloonafscheider
- 5 Afvoerpomp
- 6 Geluiddemper voor afzuiglucht
- 7 Membraanklep
- 8 Afvoeraansluiting
- 9 Invoermof
- 10 Aansluiting afgewerkte lucht
- 11 Beschermingszeef
- 12 Extra luchtventiel

De VS-zuigeenheden worden ingezet in "natte" zuigsystemen. De zuigeenheden kunnen op hetzelfde niveau als de behandelingsunits of op het niveau eronder worden geïnstalleerd. De noodzakelijke luchtstroom en onderdruk wordt volgens een snel roterend schoepenrad gerealiseerd. Het schoepenrad, de separatieturbine en de afvalwaterpomp worden aangedreven door de motor.

Een extra luchtventiel aan de turbinebehuizing beschermt de zuigmachines tegen oververhitting en zorgt voor een gelijkmatig zuigvermogen. Bij een voor de machine passende onderdruk wordt via de afzuigcanules een hoeveelheid lucht van ca. 300 l/min. aangezogen.

Het aangezogen mengsel bestaande uit vloeistof, vaste bestanddelen en lucht komt via de invoermof terecht in de zuigeenheid. In de beschermingszeef worden de grove vaste bestanddelen tegengehouden.

Bij de separatie worden de afgezogen vloeistoffen en vaste bestanddelen via een tweetraps separeersysteem gescheiden van de zuiglucht. Dit separeersysteem omvat een cycloonafscheider en een separatieturbine. Het afzuigproces verloopt ononderbroken.

Het aangezogen mengsel stroomt in de cycloonafscheider en wordt daarbij in een spiraalvormige beweging gebracht. In deze eerste fase slingeren de ontstane centrifugaalkrachten de vloeibare en overige vaste bestanddelen tegen de buitenwand van de separeerkamer van de cycloonafscheider. Daarbij vindt vervolgens alleen een grove separatie van de vloeistof plaats. In de daaropvolgende tweede fase zorgt de separatieturbine voor de fijne separatie, waarbij de resterende vloeistof afgescheiden wordt, die door de luchtstroom tot hierheen gebracht werd.

De afvoerpomp in het separatiesysteem voert de door het centrifugeren verkregen vloeistof samen met de daarin aanwezige fijne vaste bestanddelen via de afvoeraansluiting af naar het centrale rioolstelsel. In de afvoeraansluiting bevindt zich een membraanklep waarmee wordt vermeden dat vloeistof uit de afvoer teruggezogen wordt.

De afzuiglucht uit de zuigmachine moet naar buiten, indien mogelijk via het dak afgevoerd worden. Het is raadzaam, in de afzuigluchtleiding een bacteriefilter in te bouwen. Bovendien kan in de afzuigluchtleiding een geluiddemper ingebouwd worden, om de in het systeem ontstane geluiden van machine en luchtstromingen te reduceren.

 Montage

6 Voorwaarden:

Het apparaat kan ofwel op de verdieping van de praktijk of op een lagere verdieping worden geïnstalleerd.



Meer informatie vindt u ook in de informatiebrochure in verband met afzuiging.
Bestelnr.9000-617-03/..

6.1 Opstellingsruimte

De ruimte waarin het apparaat wordt geplaatst, moet aan de volgende voorwaarden voldoen:

- Gesloten, droge, goed verluchte ruimte
- Geen voor andere doeleinden gebruikte ruimte zoals verwarmings- of natte ruimte
- Bij de inbouw in een kast of machinekamer moeten luchttoevoer- en luchtafvoeropeningen aangebracht worden, die ten minste een vrije doorsnede van 120 cm² hebben.
- Bij een mogelijke overschrijding van de kamertemperatuur moet een mechanische ventilatie (ventilator) worden voorzien. De geventileerde lucht moet minstens 2 m³/min bedragen.
- Koelspleten of openingen bij de installatie in een behuizing niet afdekken en aan de openingen genoeg afstand voorzien om voldoende koeling te garanderen.

6.2 Opstellingsmogelijkheid

Het apparaat kan als volgt worden geïnstalleerd:

- Wandmontage met een Dürer-wandhouder
- in een geventileerde kast
- In een Dürer Dental geluidbeschermende behuizing

6.3 Buis materiaal

Gebruik alleen HT-afvoerleidingen uit de volgende buismaterialen:

- Polypropreen (PP, polypropreen),
- Gechloreerde polyvinylchloride (PVC-C),
- Weekmakervrije polyvinylchloride (PVC-U),
- Polyetheen (PEH).

Mogen niet worden gebruikt:

- Acrylnitril-butadien-styreen (ABS),
- Styreen-copolymeer-blends (bijv. SAN + PVC).

6.4 Slangmateriaal

Voor de afvoer- en zuigleiding alleen de volgende slangen gebruiken:

- Flexibele spiraalslangen uit pvc met ingewerkte spiralen of gelijkwaardige slangen
- Slangen, die bestand zijn tegen tanheelkundige desinfectiemiddelen of chemicaliën



Kunststoffen slangen zijn onderworpen aan veroudering. Controleer ze daarom regelmatig en vervang ze indien nodig.

De volgende soorten slangen mogen niet worden gebruikt:

- Slangen uit rubber
- Slangen uit massief pvc
- Slangen die niet flexibel genoeg zijn

6.5 Informatie over de elektrische aansluiting

- › Voer de elektrische aansluiting op het elektriciteitsnet uit volgens de geldende nationale voorschriften en normen voor elektrische laagspanningsinstallaties in medische ruimten.
- › In de elektrische aansluiting op het lichtnet moet een scheidingsvoorziening over alle polen (schakelaar over alle polen) met een contactopeningsafstand van >3 mm geïnstalleerd worden.
- › Neem het stroomverbruik van de aan te sluiten apparaten in acht.

Stroomkringzekerung

LS-schakelaar 16 A, karakteristiek B, C en D volgens EN 60898.

6.6 Gegevens over de aansluitkabels

De kabeldiameter is afhankelijk van de stroomopname, de lengte van de kabel en de omgevingstemperaturen van de apparaten. Informatie over de stroomopname kunt u vinden in de technische gegevens van de aan te sluiten apparaten. In de volgende tabel vindt u de minimale kabeldiameters afhankelijk van de stroomopname:

Stroomopname van het apparaat [A]	Diameter [mm ²]
> 10 en < 16	1,5
> 16 en < 25	2,5
> 25 en < 32	4

Stroomopname van het apparaat [A]	Diameter [mm ²]
> 32 en < 40	6
> 40 en < 50	10
> 50 en < 63	16

Netaansluitkabel

Installatiewijze	Kabeluitvoering (minimu-meis)
vaste installatie	– Mantelkabel (bijv. type NYM-J)
flexibel	– PVC-slangleiding (bijv. type H05 VV-F) of – Rubberkabel (bijv. type H05 RN-F of H05 RR-F)

Stuurkabel

Veiligheidslaagspanning 24 V voor:

- Slanghouder
- Plaatskeuzeklep
- Spittoonventiel

Installatiewijze	Kabeluitvoering (minimu-meis)
vaste installatie	– Afgeschermde mantelkabel (bijv. type (N)YM (St)-J)
flexibel	– PVC-datakabel met afgeschermde mantel voor communicatie- en informatieverwerkingsinstallaties (bijv. type LiCY) of – Lichte PVC-stuurkabel met afgeschermde mantel



Sluit de afscherming van de leidingen in overeenstemming met de voorschriften aan.

7 Systeemcomponenten

De volgende vermelde systeemcomponenten worden voor verschillende werkwijzen of installaties aanbevolen of zijn nodig.

7.1 Schakelkast

Het apparaat wordt aangesloten via een schakelkast. De schakelkast is ofwel in de leveringsomvang inbegrepen of moet apart worden besteld. In bepaalde apparaten is de sturing geïntegreerd in het apparaat.

7.2 Spoeleenheid

Voor het zuigsysteem wordt, bijvoorbeeld in de behandelingsunit, een spoeleenheid geadviseerd. Bij het afzuigen wordt via de spoeleenheid een kleine hoeveelheid water toegevoerd. De afgezogen vloeistof (bloed, speeksel, spoelwater enz.) wordt daardoor verdund zodat deze beter kan worden getransporteerd.

7.3 Stromingsversneller

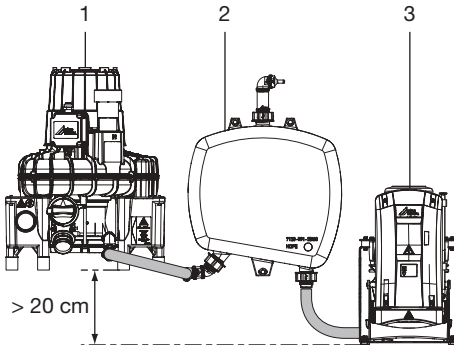
Om de zuigleiding van afzettingen te vrijwaren, kan in combinatie met het spittoonventiel een stromingsversneller worden gemonteerd. Bij gebruik van de schaalspoeling wordt water voor de stromingsversneller verzameld. Bij het hernieuwd afzuigen met de grote canule wordt de verzamelde vloeistof stuwend en met grote snelheid naar de zuigeenheid getransporteerd. Daardoor worden de zuigleidingen automatisch gereinigd.

7.4 Amalgaamafscheider

De amalgaamafscheider is bedoeld voor het afscheiden en opvangen van via de zuigunit afgezogen zware metalen en amalgaamstof in de vorm van uitgeboorde vullingen. De amalgaamafscheider wordt geïnstalleerd in de afvoer achter de separatie van de zuigunit. De hoeveelheid vloeistof van de zuigunit mag niet groter zijn dan de toegelaten hoeveelheid vloeistof die de amalgaamafscheider kan verwerken. Naargelang van de installatie en de nationale voorschriften moet eventueel een tweede amalgaamafscheider worden geïnstalleerd.

7.5 Drukcompensatietank

Bij de combinatie van een zuigunit met een amalgaamscheider moet een drukcompensatievat worden geïnstalleerd. Het drukcompensatievat vermindert drukpieken van de afvoerpomp van de zuigunit en slaat overtollig water tijdelijk op. Het drukcompensatievat kan ook worden gebruikt bij rechtstreekse lozing van het afvalwater in de huisafvoer. Hierbij wordt het afvalwater van de zuigunit drukloos in de huisafvoer geleid.



- 1 Combinatie-zuigeenheid VS 900 S
- 2 Expansiereservoir
- 3 Amalgaamscheider CA 4

7.6 Afvoerluchtfilter

Om hygiënische redenen raden wij aan in de afvoerluchtleiding altijd een bacteriefilter in te bouwen.

Is het apparaat in de praktijk geïnstalleerd en kan de afzuiglucht niet naar buiten worden afgevoerd, dan moet een bacteriefilter imperatief worden gemonteerd.

Afhankelijk van de uitvoering en de staat van het bacteriefilter, moet het filter uiterlijk na 1-2 jaar vervangen worden.



De in het systeem geïntegreerde separatie houdt geen bacteriën tegen. Daarom adviseren wij in de afzuigleiding een passende filter in te bouwen.

7.7 Geluiddemper

Is het afzuiggeluid aan de afzuigopening en het stromingsgeluid in de afvoerluchtleiding te luid, dan kan een geluiddemper in de afvoerluchtleiding worden geïnstalleerd.

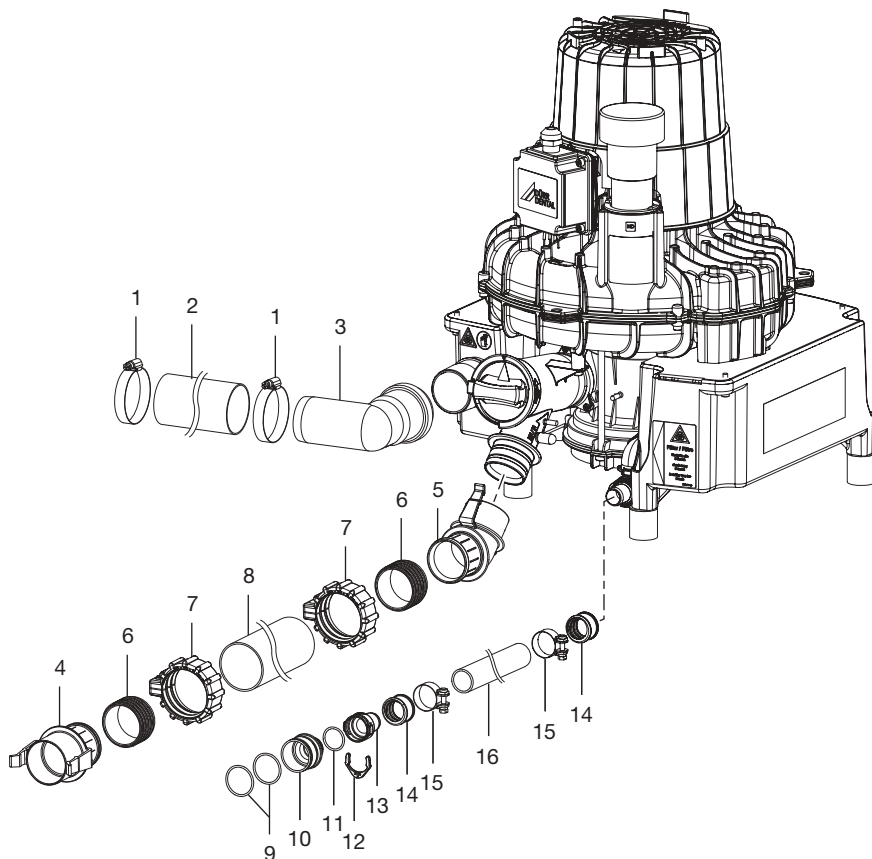
8 Installatie



De aansluiting kan naargelang van de opstel mogelijkheden variëren. De getoonde aansluiting vormt slechts een mogelijke variant.

8.1 Slangen en buizen installeren

- › Verbindingen tussen buizensysteem en apparaat met de meegeleverde flexibele slangen realiseren. Daardoor kunnen trillingen op het buizensysteem verhinderd worden.
- › De verbinding tussen buis en aansluiting zuigunit van het apparaat moet zo kort mogelijk en recht, zonder bochten, uitgevoerd worden.
- › Afvoerbuizen met helling plaatsen zodat het afvoerwater kan wegstromen.
- › Afvoerbuizen moeten volgens het geldende nationale recht worden uitgevoerd.



- 1 Slangklem 40-60 mm
- 2 Luchtafvoerslang (aluminium) Ø 50 mm inwendig
- 3 Boog DN 50 / 87°
- 4 Aansluitsteun recht
- 5 Aansluitsteun
- 6 Manchetafdichting
- 7 Wartelmoer
- 8 Zuigslang Ø 50 mm
- 9 O-ring Ø 30x2
- 10 Stekker Ø 36 mm buiten
- 11 O-ring Ø 20x2 mm
- 12 Borgring
- 13 Slangbus Ø 20 mm
- 14 Slanghuls
- 15 Slangklem Ø 28 mm
- 16 Afvoerslang Ø 20 mm binnen

9 Elektrische aansluiting



WAARSCHUWING

Stroomstoot door verkeerd aangesloten apparaat

- › Geen netstekker monteren in de plaats van de vaste aansluiting.

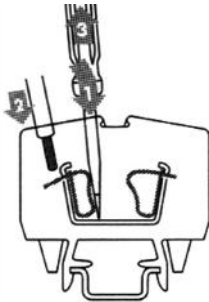


ATTENTIE

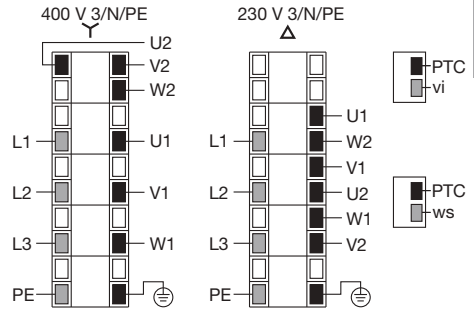
Kortsluiting door defecte toevoering

- › Plaats leidingen niet op hete oppervlakken.

- › Vergelijk voor de aansluiting de netspanning met de spanningswaarde op het typeplaatje.
- › Sluit het apparaat slechts op een originele schakelkast aan.
- › Sluit de van de schakelkast komende spanningsvoorziening aan op de overeenkomstige klemmen in de aansluitdoos van de motor.

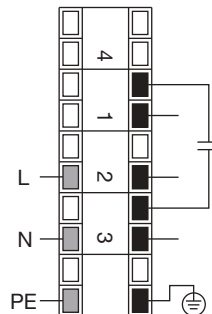


- › Steek de schroevendraaier in de contactstrip om de klemveer te openen.
- › Streng in de klem steken.
- › Schroevendraaier verwijderen.



Afb. 1: Aansluitingen van de contactstrip 3-fasige apparaten

230 V 1/N/PE



Afb. 2: Aansluitingen van de contactstrip 1-fasige apparaten

10 Inbedrijfname



In verschillende landen zijn medische producten en elektrische bedrijfsmiddelen binnen vastgestelde termijnen onderworpen aan herhaalde controles. De exploitant moet hierover worden geïnstrueerd.



ATTENTIE

Storing door grotere delen zoals stukjes tand of vullingen

- › Gebruik het apparaat niet zonder groffilter

- › Controleer, of de groffilters in het zuigsysteem (bijv. in het spittoon) geïnstalleerd zijn.
- › Hoofdschakelaar van het apparaat of van de praktijk inschakelen.
- › Voer een controle op het functioneren van het apparaat uit.
- › Aansluitingen op dichtheid controleren.
- › Voer de elektrische veiligheidscontrole conform de nationale voorschriften uit (bijv. voorschriften voor het installeren, gebruiken en toepassen van medische producten (voorschriften voor exploitanten van medische producten)) en noteer het betreffende resultaat (bijv. op het verslag voor technici).
- › Leidraad voor de overdracht van en informatie over het apparaat.



Een voorbeeldformulier van een overdrachtsprotocol bevindt zich in bijlage.



11 Desinfectie en reiniging



ATTENTIE

Storing in het apparaat of beschadiging door onjuist materiaal

De aanspraak op garantie kan daardoor vervallen.

- › Gebruik geen schuimende middelen zoals huishoudelijke reinigingsmiddelen of instrumentendesinfectiemiddelen.
- › Gebruik geen schuurmiddel.
- › Gebruik geen middelen met chloor.
- › Gebruik geen oplosmiddelen zoals aceton.

Dürr Dental raadt aan

- voor de desinfectie en reiniging: Orotol plus of Orotol ultra
- voor de reiniging: MD 555 cleaner

Alleen deze producten worden door Dürr Dental getest.

Bij het gebruik van profylaxepoeders raadt Dürr Dental de in water oplosbare Lunos profylaxepoeders aan om de Dürr Dental zuigsystemen te beschermen.

11.1 Na iedere behandeling

- › Een glas koud water met de grote en kleine zuigslang leegzuigen. Ook wanneer tijdens de behandeling alleen de kleine zuigslang gebruikt werd.



Bij het afzuigen met de grote zuigslang wordt een grote hoeveelheid lucht aangezogen; het reinigende effect wordt daarvoor aanzienlijk verhoogd.

11.2 Dagelijks aan het einde van de behandeling



Bij hogere belasting voor de middagpauze en 's avonds

Voor de desinfectie/reiniging hebt u het volgende nodig:

- ✓ Niet schuimend desinfectie-/reinigingsmiddel, compatibel met materialen.
- ✓ Een onderhoudssysteem, bijv. OroCup
- › Zuig als voorreiniging 2 liter water met het onderhoudssysteem af.
- › Zuig de desinfectie-/reinigingsmiddeloplossing met het onderhoudssysteem af.

11.3 Een tot twee keer per week voor de middagpauze



Bij hogere belasting (bijv. bij kalkhoudend water of frequent gebruik van profylaxepoeder) dagelijks voor de middagpauze

Voor de reiniging hebt u het volgende nodig:

- ✓ Niet schuimende speciale reiniger voor zuiginstallaties, compatibel met materialen.
- ✓ Een onderhoudssysteem, bijv. OroCup
- › Zuig als voorreiniging 2 liter water met het onderhoudssysteem af.
- › Zuig de reinigingsmiddeloplossing met het onderhoudssysteem af.
- › Spoel na de inwerktijd met ca. 2 liter water na.

NL 12 Beschermingszeef reinigen



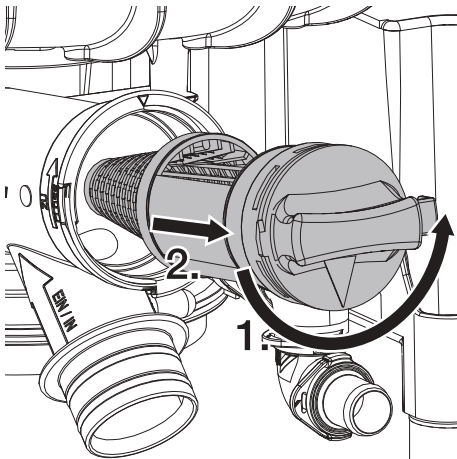
WAARSCHUWING

Infectie door gecontamineerd apparaat

- › Voor werkzaamheden aan het apparaat de afzuiging reinigen en ontsmetten.
- › Draag persoonlijke beschermingsmiddelen bij werkzaamheden (bijv. waterdichte veiligheidshandschoenen, veiligheidsbril, mondbescherming).

12.1 VS 600, VS 900 S, VS 1200 S

- › Beschermzeef met een halve omwenteling tegen de wijzers van de klok in losmaken.
- › Beschermingszeef aan de steun van de separatietank eruit trekken.



- › Beschermingszeef reinigen.
- › Beschermzeef met de opening naar boven terug in de steun van de separatiebehuizing steken.
- › De beschermzeef volgens de wijzers van de klok tot aan de aanslag indraaien.

13 Onderhoud



Onderhoudswerkzaamheden moeten worden uitgevoerd door een gekwalificeerde vakman of servicetechnicus.



WAARSCHUWING

Infectie door gecontamineerd apparaat

- › Voor werkzaamheden aan het apparaat de afzuiging reinigen en ontsmetten.
- › Draag persoonlijke beschermingsmiddelen bij werkzaamheden (bijv. waterdichte veiligheids-handschoenen, veiligheidsbril, mondbescherming).



Vóór werkzaamheden aan het apparaat of bij gevaar spanningsvrij schakelen.

Onderhoudsinterval	Onderhoudswerkzaamheid
Iedere 3 maanden	› Controleer het zuigfilter van het apparaat en reinig dit indien nodig.
Jaarlijks	› Controleer de werking van het afvoerventiel controleren en vervang het ventiel indien nodig. *
Elke 1-2 jaar	› Afzuigluchtfilter (indien aanwezig) vervangen. *
Elke 2 jaar	› Laat de werking van het extra luchtventiel controleren en reinig of vervang het indien nodig. *
* alleen door de klantendienst-techniker	

14 Tips voor gebruikers en technici

 Reparatiewerkzaamheden, die buiten het gebruikelijke onderhoud vallen, mogen uitsluitend door een gekwalificeerde vakman of door onze klantenservice uitgevoerd worden.



WAARSCHUWING

Infectie door gecontamineerd apparaat

- › Voor werkzaamheden aan het apparaat de afzuiging reinigen en ontsmetten.
- › Draag persoonlijke beschermingsmiddelen bij werkzaamheden (bijv. waterdichte veiligheids-handschoenen, veiligheidsbril, mondbescherming).



Vóór werkzaamheden aan het apparaat of bij gevaar spanningsvrij schakelen.

Fout	Mogelijke oorzaak	Oplossing
Apparaat start niet	Geen netspanning	<ul style="list-style-type: none"> › Netspanning controleren. * › Zekeringen controleren en eventueel vervangen. *
	Underspanning	› Netspanning meten, eventueel elektromonteur waarschuwen. *
	Motorveiligheidsschakelaar te laag ingesteld	› Stroom meten, motorveiligheidsschakelaar op meetwaarde plus veiligheid instellen. *
	Motorveiligheidsschakelaar defect	› Motorveiligheidsschakelaar controleren; indien defect, vervangen. *
	Condensator defect	› Capaciteit meten en eventueel vervangen. *
	Turbine door vaste deeltjes of klevrige verontreinigingen geblokkeerd	› Apparaat uit elkaar halen en turbine en behuizing reinigen. *
Apparaat produceert ongevoon geluid	Vaste bestanddelen in de turbine ruimte	› Apparaat uit elkaar halen, turbine en behuizing reinigen. *

Fout	Mogelijke oorzaak	Oplossing
Uit de aansluiting voor de afzuiglucht komt water naar buiten	Membraanklep blokkeert	› Membraanklep aan de afvoer-aansluiting controleren en eventueel reinigen of vervangen. *
	Schuim in de turbine door verkeerde reinigings- en desinfectiemiddelen	› Gebruik niet schuimende desinfectie- of reinigingsmiddelen.
	Condenswatervorming in de afzuigleiding	› Buizensysteem controleren, te grote afkoeling vermijden. *
	Afvalwaterleiding/reukafsluiting verstopt	› Reinig de afvalwaterleiding/reukafsluiting. *
Te gering zuigvermogen	Beschermingszeef verstopt	› Beschermingszeef aan invoermof reinigen.
	Lek in de zuigleiding	› Dichtheid van de zuigleiding en de aansluitingen controleren en eventueel herstellen. *
	Mechanische stroefheid van de turbine door verontreiniging	› Apparaat uit elkaar halen en turbine en behuizing reinigen. *

* alleen door de servicetechnicus

NL 15 Het apparaat transporteren



WAARSCHUWING

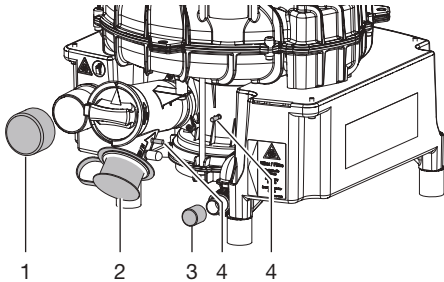
Infectie door gecontamineerd apparaat

- › Desinfecteer het apparaat voor het transport.
- › Stop alle media-aansluitingen dicht.



Draag persoonlijke beschermingsmiddelen (bijv. waterdichte veiligheidshandschoenen, veiligheidsbril, mondbescherming) om infecties te vermijden

- › Voor de demontage moeten de zuiginstallatie en het apparaat door afzuigen met een geschikt en door Dürr Dental goedgekeurd desinfectiemiddel worden gereinigd en gedesinfecteerd.
- › Defecte apparaten moeten met een geschikt middel voor oppervlaktedesinfectie worden gedesinfecteerd.
- › Aansluitingen met afsluitdoppen afdichten.
- › Verpak het apparaat met het oog op een veilig transport.



Afb. 3: VS 600, VS 900 S, VS 1200 S

- 1 Afsluitkap afvoerluchtaansluiting
- 2 Afsluitkap zuigaansluiting
- 3 Afsluitkap waterafvoer
- 4 Afsluitkap spoelaansluiting

 Appendix

16 Overdrachtsprotocol

Dit protocol bevestigt de vakkundige overdracht en instructie van het medisch hulpmiddel. Dit moet worden uitgevoerd door een gekwalificeerde consulent voor medische hulpmiddelen die u informeert over de adequate hantering van het medische hulpmiddel.

Productnaam	Bestelnummer (REF)	Serienummer (SN)

- Visuele controle van de verpakking op event. schade
- Uitpakken van het medische hulpmiddel met controle op beschadigingen
- Bevestiging van de volledigheid van de levering
- Informatie over de adequate hantering van het medische hulpmiddel aan de hand van de gebruikshandleiding

Opmerkingen:

Naam van de geïnformeerde persoon:**Handtekening:**

Naam en adres van de consulent voor medische hulpmiddelen:

Datum van de overdracht:**Handtekening van de consulent voor medische hulpmiddelen:**

--	--



Hersteller / Manufacturer:

DÜRR DENTAL SE
Höpfigheimer Str. 17
74321 Bietigheim-Bissingen
Germany
Fon: +49 7142 705-0
www.duerrdental.com
info@duerrdental.com

